
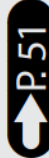
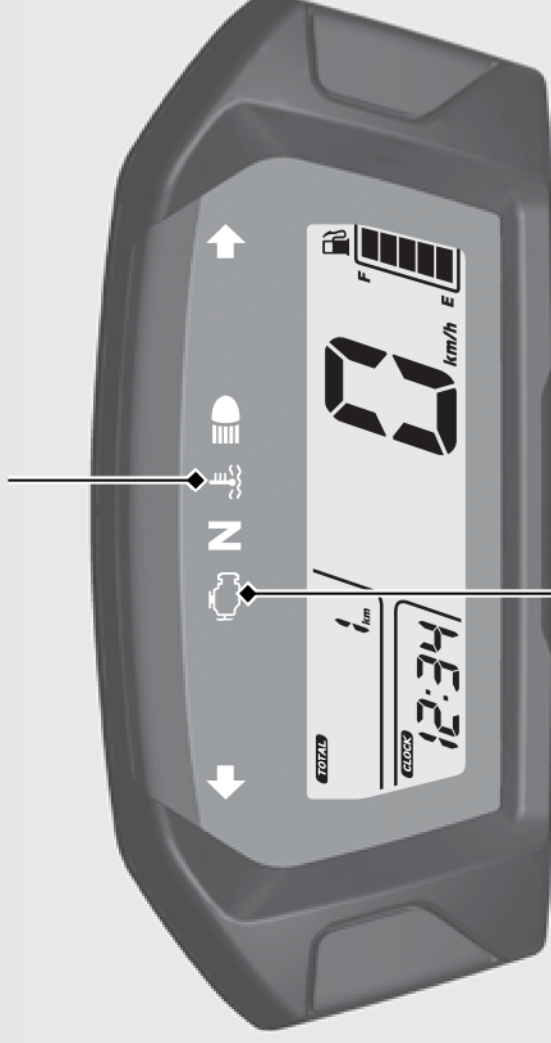



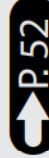
警告灯

水温警告灯

エンジンストップスイッチが RUN  の状態で、メインスイッチを ON にすると点灯し、数秒後に消灯
走行中またはアイドリング中に点灯したときは  P.51



PGM-FI 警告灯

エンジンストップスイッチが RUN  の状態で、メインスイッチを ON にすると点灯し、数秒後に消灯
走行中またはアイドリング中に点灯したときは  P.52