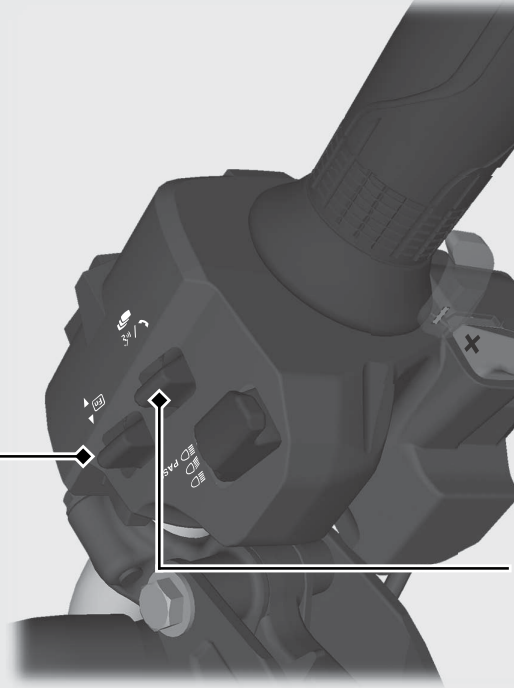


## ■ 基本操作

タッチパネルや左ハンドルバーの各スイッチを操作して各種機能の操作および設定を行うことができます。

ただし、安全のために走行中はタッチパネルで一部の機能を操作することはできません。

### [1] ファンクションレバー



[8] ボイスコントロールスイッチ /

[9] ページスイッチ

