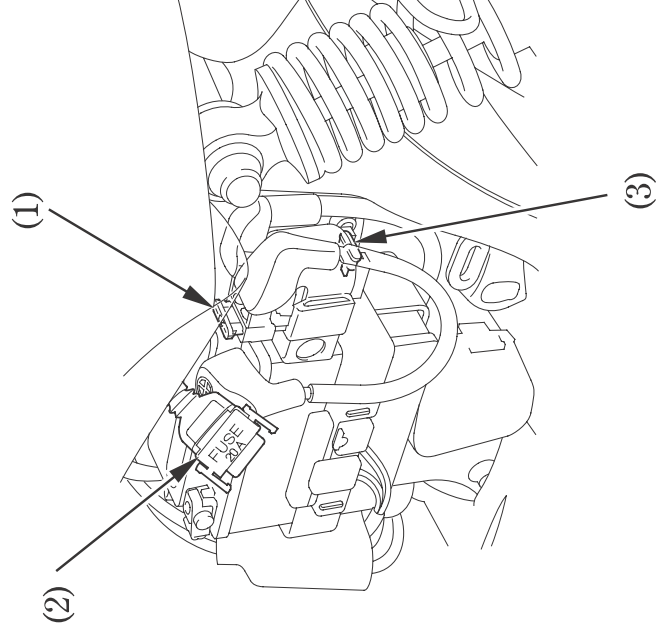


Fusible principal:

El fusible principal (1) está detrás de la cubierta lateral izquierda.

El fusible especificado es:  
20A

1. Extraiga la cubierta lateral izquierda (página 37).
2. Desconecte el conector del cable (2) del interruptor magnético de arranque.
3. Extraiga el fusible viejo e instale un fusible nuevo. El fusible principal de repuesto (3) está situado detrás del interruptor magnético de arranque.
4. Vuelva a conectar el conector e instale la cubierta lateral izquierda.



- (1) Fusible principal
- (2) Conector de cables
- (3) Fusible principal de recambio