

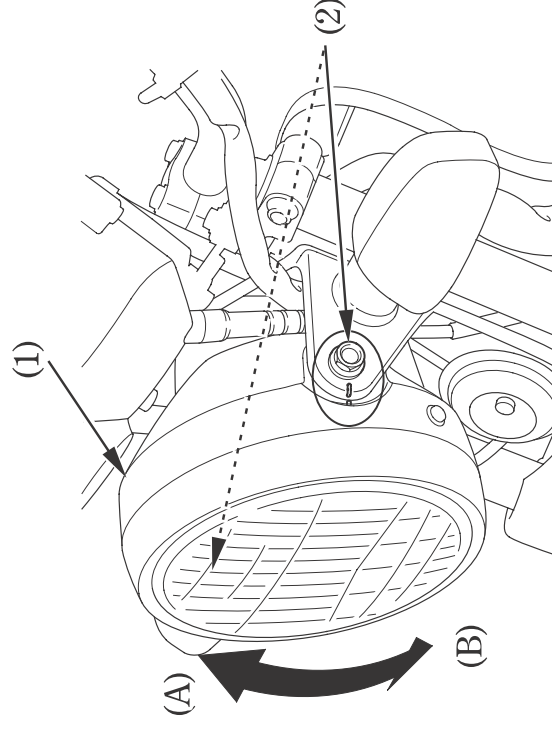
### AJUSTE VERTICAL DEL ENFOQUE DEL FARO DELANTERO

El ajuste vertical podrá realizarse moviendo la caja del faro (1) como sea necesario.

Para mover la caja del faro (1), afloje los pernos (2).

Apriete los pernos (2) después del ajuste.

Tenga en cuenta las leyes y regulaciones locales.



(1) Caja del faro  
(2) Pernos

(A) ARRIBA  
(B) ABAJO