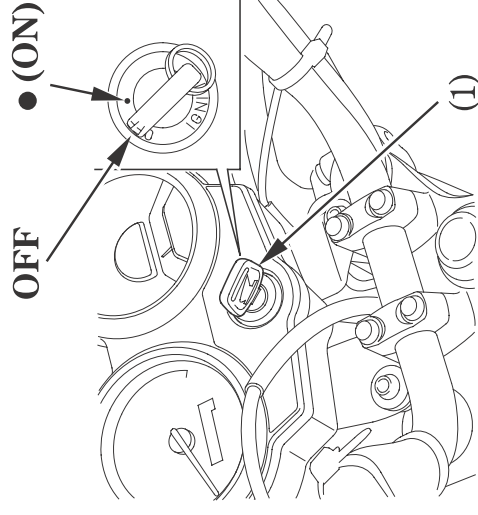


COMPONENTES INDIVIDUALES ESENCIALES

INTERRUPTOR DE ENCENDIDO

El interruptor de encendido (1) está debajo del tablero de instrumentos.

El faro, la luz de posición y la luz de cola se encienden siempre que se gira el interruptor de encendido a la posición ON. Si su motocicleta está parada con el interruptor de encendido en la posición ON y el motor no está en marcha, el faro, la luz de posición y la luz de cola seguirán encendidos, ocasionando la descarga de la batería.



(1) Interruptor de encendido

Posición de la llave	Función	Extracción de la llave
OFF (APAGADO)	No se puede poner en marcha el motor ni encender las luces.	La llave puede retirarse
● (ON) (ABIERTO)	Se puede poner en marcha el motor y encender las luces.	La llave no puede retirarse