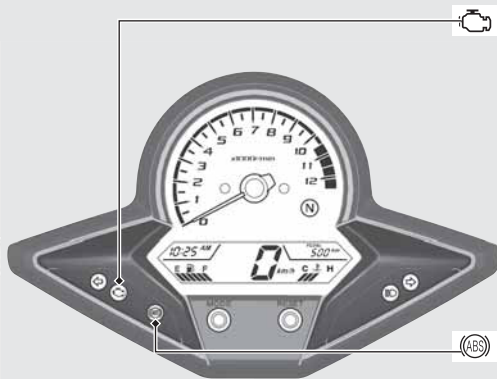




Сигнализаторы и индикаторы



Сигнализатор нарушения работы PGM-FI (программированного впрыска топлива)


Включается на короткое время при повороте ключа в замке зажигания в положение ON при аварийном выключателе в положении RUN .

Если включился во время работы двигателя:  стр. 79



Индикатор антиблокировочной системы (ABS) CBR300RA

Включается при установке ключа зажигания в положение ON и выключается, когда скорость мотоцикла достигает припл. 10 км/час.

Если включился во время движения:  стр. 79