

ブレーキ液の点検

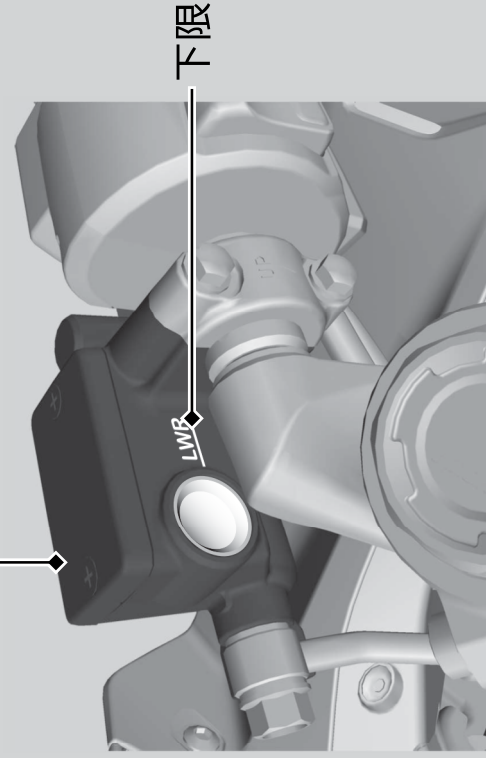
1. 足場のしっかりとした平坦地にサイドスタンドを立てる。
2. **フロント** リザーバータンク上面を水平にし、液面が点検窓の下限（LWR）以上にあることを確認する。
3. **リア** リザーバータンク上面を水平にし、液面が上限（UPPER）と下限（LOWER）の間にあることを確認する。

▶ 液面が下限以下の場合は、ブレーキパッドの摩耗の点検を行ってください。

パッドが摩耗していない場合、あるいは液漏れやホースに損傷があるときはHonda 販売店にご相談ください。

フロント

前輪ブレーキリザーバータンク



リア

後輪ブレーキリザーバータンク

