

# スイッチ

メインスイッチ  P.36

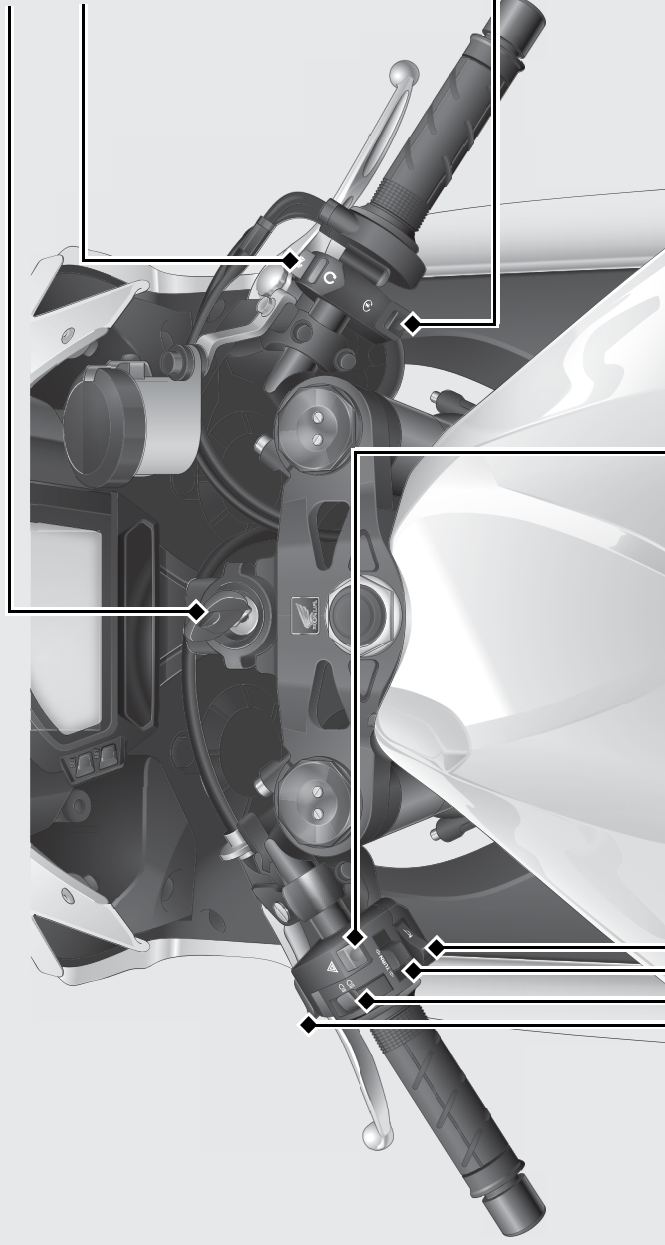
エンジンストップスイッチ

通常は、RUN  位置にしておく  
▶ 非常時にOFF  位置にすると、エンジンを停止できます。

 **スターター/ラップスイッチ**

▶ 作動時は、ヘッドライトが消灯します。

ラップタイムの計測  P.29



 **ホーンスイッチ**

 **ウィンカー(方向指示器)スイッチ**

▶ 解除はスイッチを押して行います。

**ヘッドライト(前照灯)上下切換スイッチ**

-  (HI)：ヘッドライトが上向き
-  (LO)：ヘッドライトが下向き

**パッシンググライドスイッチ(追い越し合図)**

ヘッドライトが下向きのと看のみ作動



**ハザード(非常駐車灯)スイッチ**  
• メインスイッチがONの時に使用できる。

- ハザードの解除はメインスイッチの位置にかかわらず行える
- ▶ ハザードを作動させた状態でメインスイッチをOFF・LOCKした場合でも点滅し続けます。