

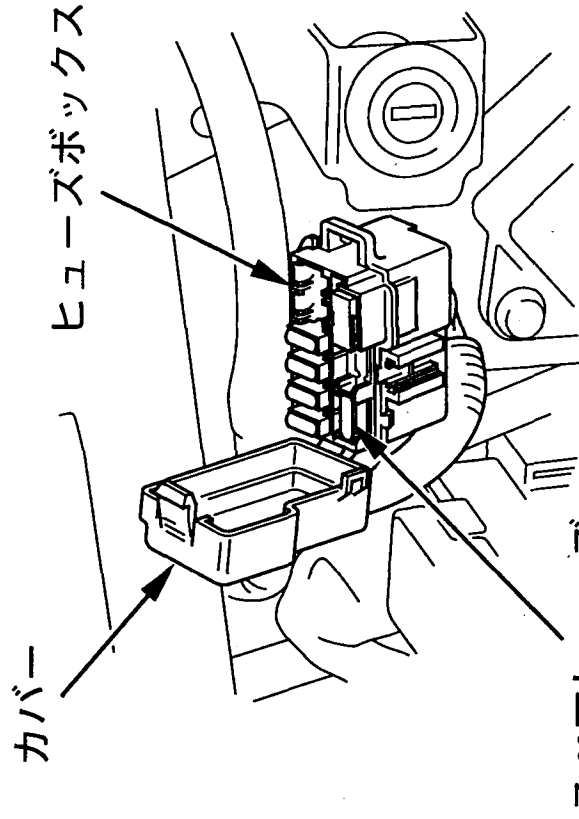
簡単なメンテナンス

ヒューズボックス内のヒューズ

1. 左サイドカバーを外します。(32ページ参照)
2. ヒューズボックスのカバーを開けます。
3. 故障状況から、交換すべきヒューズをヒューズボックスの表示に従い確認します。
スペアヒューズは、ヒューズボックス内にあります。
4. カバーを閉め、左サイドカバーを取付けます。

メインヒューズ

1. 左サイドカバーを外します。(32ページ参照)
2. スタータマグネチックスイッチのカプラを外します。
3. メインヒューズを引き抜き、確認します。
スペアメインヒューズは、スタータマグネチックスイッチの下にあります。
4. カプラ、左サイドカバーを取付けます。



スペアヒューズ

スタータマグネチックスイッチ

