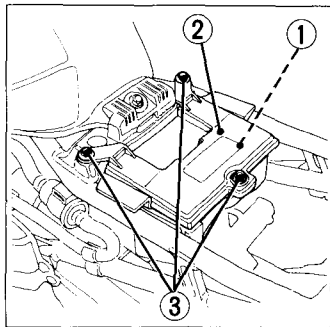


### **Battery Removal:**

The battery (1) is in the battery box below the seat.

1. Remove both side covers and the seat (pages 74—76).
2. Remove the battery cover (2) by removing the mount bolts (3).
3. Disconnect the negative (–) terminal lead (4) from the battery first, then disconnect the positive (+) terminal lead (5).
4. Pull out the battery from the battery box.



### **Retrait de la batterie:**

La batterie (1) se trouve dans la boîte de batterie située sous la selle.

1. Retirer les deux caches latéraux et la selle (pages 74 à 76).
2. Retirer le couvercle de la batterie (2) en enlevant les boulons de montage (3).
3. Débrancher tout d'abord le fil de borne négative (–) de la batterie, puis débrancher le fil de borne positive (+) (5).
4. Sortir la batterie de la boîte de batterie.

