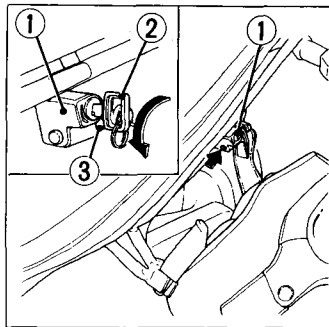


Helmet Holder

The helmet holder (1) eliminates the need for carrying your helmet after parking. The holder can be locked to help prevent theft.

1. To unlock the holder (1), insert the ignition key (2) and turn it counterclockwise.
2. Hang your helmet on the holder pin (3) and push in the holder pin (3).

WARNING: The helmet holder is designed for helmet security while parking. Do not operate the motorcycle with a helmet attached to the holder.



Porte-casque

Le porte-casque (1) permet de ne pas avoir à transporter le casque quand on stationne la machine. Le porte-casque doit être verrouillé pour que le casque ne puisse être volé.

1. Pour déverrouiller le porte-casque (1), introduire la clé de contact (2) et la tourner dans le sens contraire des aiguilles d'une montre.
2. Accrocher le casque à la tige du porte-casque (3) et appuyer sur la tige (3).

ATTENTION: Le porte-casque est conçu pour protéger le casque du vol quand la machine est en stationnement. Ne pas conduire le casque accroché au porte-casque.