

BREMSBACKENVERSCHLEISS

(Lesen Sie die Wartungshinweise auf Seite 49 durch.)

Die Hinterradbremse ist mit einem Verschleißanzeiger ausgestattet.

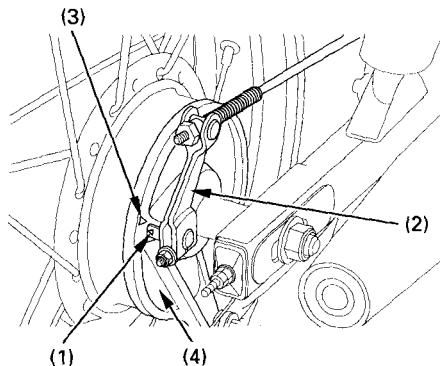
Bei Betätigung der Bremse bewegt sich ein am Radbremshebel (1) angebrachter Pfeil (2) auf eine Bezugsmarke (3) an der Bremsankerplatte (4) zu. Falls der Pfeil bei voller Betätigung der Bremse die Bezugsmarke erreicht, müssen die Bremsbacken ausgewechselt werden.

Lassen Sie diese Arbeit von einer Honda-Vertragswerkstatt durchführen.

ZUR BEACHTUNG:

* Wenn eine Wartung der Bremse erforderlich ist, wenden Sie sich an Ihren HONDA-Vertragshändler. Verwenden Sie nur HONDA-Original-Ersatzteile oder deren Entsprechungen.

< HINTERRADBREMSE >



- | | |
|-------------------|----------------------|
| (1) Pfeil | (3) Bezugsmarke |
| (2) Radbremshebel | (4) Bremsankerplatte |